



ERPA
TEKNOLOJİ

TERMAL YÜZ TANIMA ve VÜCUT ISI ÖLÇER

Yüz tanıma teknolojisini ve temassız sıcaklık algılama teknolojisini entegre eden yüksek hassasiyet ve hızlı bilgi verme özelliğine sahip bir erişim kontrol cihazıdır. Vücut sıcaklığını tespit etmek için dahili bir dijital sıcaklık ölçüm modülü kullanılır.

Böylece, ürün aynı anda yüzü tanıyabilir ve insan vücudunun sıcaklığını tespit edebilir.



T OCHI

Termal Yüz Tanıma ve Vücut Isı Ölçer

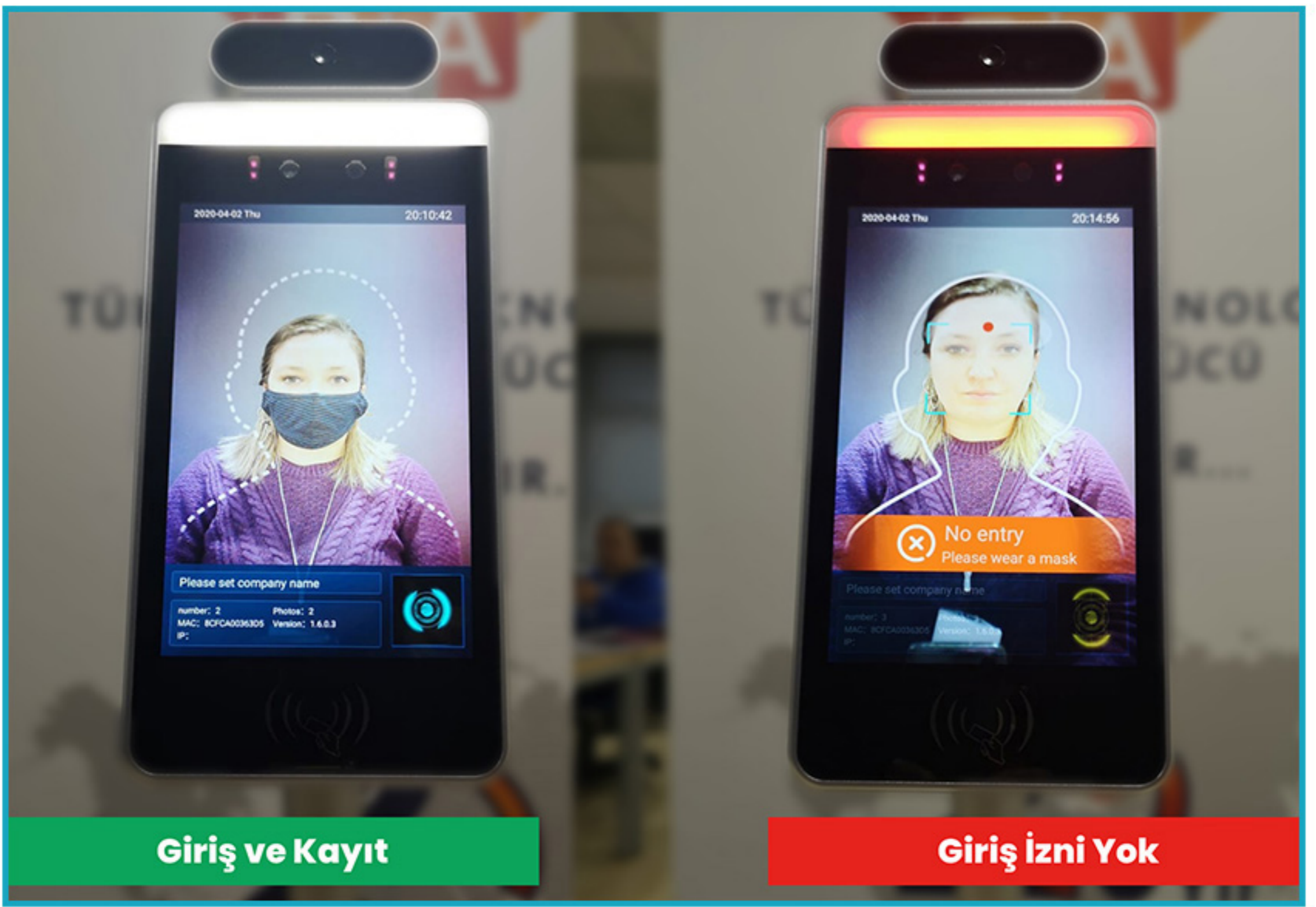
Termal kameralar insanların ve diğer tüm canlıların vücut ısılarını tespit ederek görüntüleme sağlar. Görüntüleme ile birlikte, insanların yaydığı vücut ısısından yararlanarak hareketlerini tespit edip yerlerini belirler. Termal kameralar son derece düşük sıcaklık farklarını algılayabilir ve bu farkları gerçek zamanlı video görüntüsüne dönüştürerek izlenmesini sağlar. Çıplak gözle tespit edilemeyen, ancak ciddi sonuçlara yol açabilen salgınlarda insan vücut sıcaklığını ölçer.

NEDEN ATEŞ ÖLÇER?

Hareketliliğin arttığı zamanlarda, enfeksiyonlar da bölgesel ve lokasyonel sınırlarda kalmaz. Kimse Corona, Ebola, SARS, Domuz Gribi gibi bir salgının sonuçlarını hayal etmek istemez. Bu nedenle, büyük risk grubundaki kişileri erken teşhis etmek halk sağlığının yararınadır. Yoğun insan sirkülasyonunun olduğu tesislerde hastalıkların önlenmesi özel önem taşır.



T OCHI



Neden Termografi ile Ateş Ölçümü

Enfeksiyon için önemli bir gösterge, genellikle ateş olarak bilinen vücut ısısı artışıdır (yakın çevredeki diğer insanlarla karşılaştırıldığında). Termografi, sadece bireyleri değil, aynı zamanda geniş insan akışını taramak için ideal bir yöntemdir. Bunu yapmak için, gözün iç köşesindeki sıcaklık ölçülür ve sapması durumunda bir alarm tetiklenir. Bu, artan vücut sıcaklığına sahip kişilerin hızlı ve güvenilir bir şekilde tanımlanmasını ve daha kesin testler için izole edilmesini sağlar.

Cihazlarımızda ateş ölçümü özelliği sayesinde ekranda çıkan kare ile alan içinde ölçülen sıcaklığı rahatlıkla tespit edebilirsiniz. Bu alan, insan için ateşi olduğu tespit edilen eşik değere göre tasarlanmıştır. Böylelikle alan içerisinde olan kişilerin sıcaklığı tespit edilebilecek ve rahatlıkla hasta olup olmadıkları izlenebilecektir.

*Her termal kamera
TOCHI Termal Yüz
Tanıma ve Vücut Isı
Ölçer
değildir.*



ERPA
TEKNOLOJİ

TOCHI

Kullanım Alanları

Termal Yüz Tanıma ve Vücut Isı Ölçer

İşletme ve
Kurumlar



Yaşam
Noktaları



Restaurant



AVM



Hastane



Toplu
Taşıma



Fabrika



Okullar



Yüksek Güvenlik

İş yerleri için kolay kurulum ile yüksek güvenlik önlemi almanızı sağlar.

Günümüzde tüm ülkelerde bulunan koronavirüs salgınına önlem olarak üretilen bu ürün sayesinde tüm alanlarda giriş kontrolü yapabilirsiniz.

- Fabrikalar
- Ofisler
- Akıllı Bina ve Siteler
- Hastane ve Sağlık Kurumları
- Hasta Bakım ve Huzurevleri
- Eğitim Kurumları
- Otel & Konaklama Tesisleri
- Alışveriş Merkezleri
- Gıda Marketleri

Kullanım Alanları

- Kafe / Restoran / Bar / Eğlence Merkezleri (Sinema, Tiyatro)
- Spor Salonları ve Spor Sahaları (Stadyum, Salon vb.)
- Kara/Hava/Deniz ve Demiryolu Ulaşım Merkezleri (Havaalanı, Tren Gari, Otobüs Terminali)
- Toplu Taşıma Araçları
- Yurt ve Pansiyonlar
- Özel ve Kamu kurum yerleşkeleri vb. yerlerdeki giriş yerleri ve kapılarında kullanılır.

FONKSİYONLAR

ERTVIO-080

1

VÜCUT SICAKLIĞI İZLEME

Vücut sıcaklık sınır değerleri belirlenebilir ve bu değerlerin aşılması durumunda sistem alarm verir, giriş otomatik olarak kapanır.

2

AKILLI YÜZ TANIMA

Akıllı yüz tanıma ile veri tabanında kayıt tutar ve bu sayede gelen kişinin karşılaştırmasını yapar, gelen kişinin beyaz listede mi yoksa kara listede mi olduğu veya bir yabancı olup olmadığını tanır ve ayrıca maske olup olmadığını kontrol edebilir.

3

ALARM VERME

Cihaza ayarlanan sıcaklık değerleri üzerinde vücut sıcaklığı olan, maskesi olmayan, yabancı ya da kara listede olan birisi için sesli ve görüntülü alarm verir.

4

SESLİ UYARI

Önceden ayarlanmış ısı değerlerinin üstünde bir sıcaklık algılandığında sesli uyarı verir.

5

PERSONEL TAKİP

Yüz tanıma fonksiyonu ile birlikte sistem, işletmeler ve kurumlar tarafından çalışanlarının işe giriş takiplerini yapar. Sistem kart okuyucu, parmak izi okuyucular ile entegreli olarak çalışır.

6

ÜÇÜNCÜ PARÇA EKLEMESİ - EKSTRA PARÇA EKLEMESİ

Sesli uyarı, görüntü ve alarm ekipmanları eklemesi yapılabilir.

7

BULUT YÖNETİMİ

Cihaz ile elde edilen bilgiler server veya buluta yüklenebilir. Bulut veri girişi yoluyla referans verileri oluşturur bu sayede veri analizi sorguları ile iş planları için referanslar sağlar. Manuel kullanımdan kaçınarak bilgileri otomatik olarak kaydeder, verimliliği artırır, zamandan tasarruf ettirip, kayıp bilgileri azaltır.



ÜRÜN ÖZELLİKLERİ

ERTVIO-080



1

KAMERA

Çözünürlük: 2 milyon piksel
Tip: dinamik geniş kamera
Odaklanma mesafesi: 50-150cm
Beyazlık dengesi: otomatik
Fotoğraf sel ışık: LED ve IR çift fotoğraf sel ışık

2

EKRAN

Boyut: 8.0 inch IPS LCD ekran
Çözünürlük: 1280x720
Dokunmatik: Desteklenmiyor (isteğe bağlı destek)

3

İŞLEMCI

CPU: Rk3288 dört çekirdekli (isteğe bağlı rk3399 altı çekirdekli, MSM8953 sekiz çekirdekli)
Hafıza: EMMC 8G

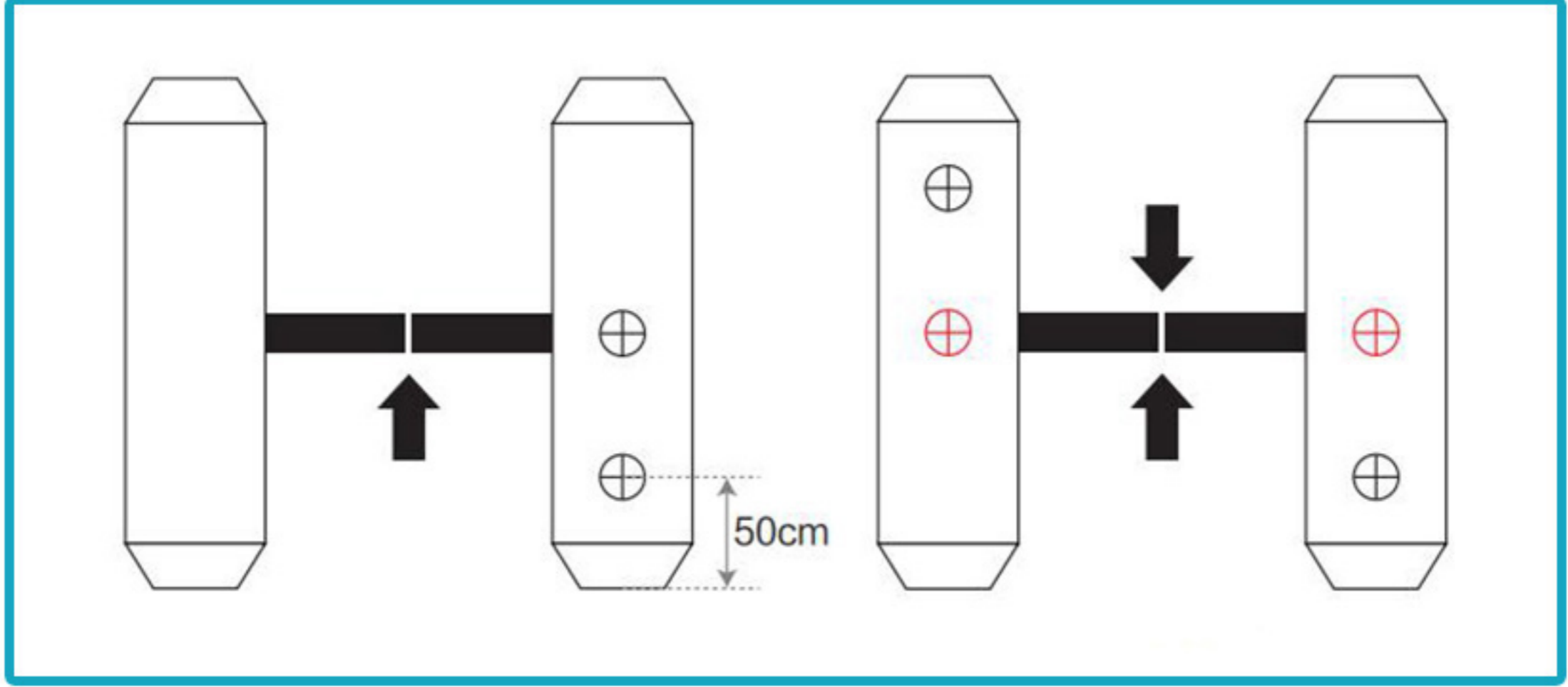
4

ARAYÜZ

Ağ Modülü : Ethernet ve WIFI
Ses : 2.5W / 4R hoparlör
USB: 1USB OTG, USB HOST standart bağlantı noktalı
Seri Haberleşme : RS232 seri port
Röle çıkışı: kapı açık sinyal çıkışı
Wiegand : wiegand 26/34 giriş ve çıkışı
Yükseltme Düğmesi : isteğe bağlı uboot
Kablolu ağ bağlantısı: RJ45 Ethernet soketi

ÜRÜN ÖZELLİKLERİ

ERTVIO-080



5

FONKSİYONLAR

Yüz algılama: Aynı zamanda birden fazla kişi algılama ve izleme desteği

Yüz hafızası: 30,000'e kadar.

Yüz Tanıma: Destekler

Yüz Karşılaştırma: Destekler

Yabancı Yüz Algılama: Destekler

Mesafe Tanımlama: Destekler

Arayüz yapılandırması: Destekler

Uzaktan yükseltme : Destekler

Ara yüz: Arayüzler, cihaz yönetimi, personel / fotoğraf yönetimi, kayıt sorgusu vb. içerir.

Dağıtım yöntemi : Aynı anda birden fazla kişi algılama ve izleme destekler

Kart okuyucu : yok. (isteğe bağlı IC ve ID okuyucu)

6

KIZILÖTESİ TERMAL GÖRÜNTÜLEME

Sıcaklık Algılama: destekler

Sıcaklık algılama mesafesi: 1 metre (optimum mesafe 0.5 metre)

Sıcaklık ölçüm hata payı: $\leq \pm 0.5^{\circ}\text{C}$

Sıcaklık ölçüm aralığı : $10^{\circ}\text{C} \sim 42^{\circ}\text{C}$

Termal görüş alanı : $32 \times 32^{\circ}\text{C}$

Ziyaretçiler için sıcaklık ölçümü yapılması ve geçiş izni verilmesi: destekler.

Anormal sıcaklık ölçümünde alarm : destekler (sıcaklık alarm değeri ayarlanabilir)

7

GENEL PARAMETRELER

Güç: DC12V ($\pm 10\%$)

Çalışma sıcaklığı : $0^{\circ}\text{C} \sim 60^{\circ}\text{C}$

Depolama sıcaklığı : $-20^{\circ}\text{C} \sim 60^{\circ}\text{C}$

Güç tüketimi: 13.5W (Max)

Kurulum yöntemi: kapiya braketli montaj

Boyutu: 274.24*128*21.48 (mm) IC kart / ID kart: 296.18*132.88*25 (mm)

KURULUM YÖNTEMİ

ERTVIO-080



1

1. ADIM

Montaj alanının gerekliliklerine göre, ayağın boşluk kısmına (genellikle orta veya ön taraf) 35 mm çapında bir delik açın (aşağıdaki şekilde gösterildiği gibi).

2

2. ADIM

Bağlantı parçasının altındaki somunu sökün, kabloyu somundan çıkarın.

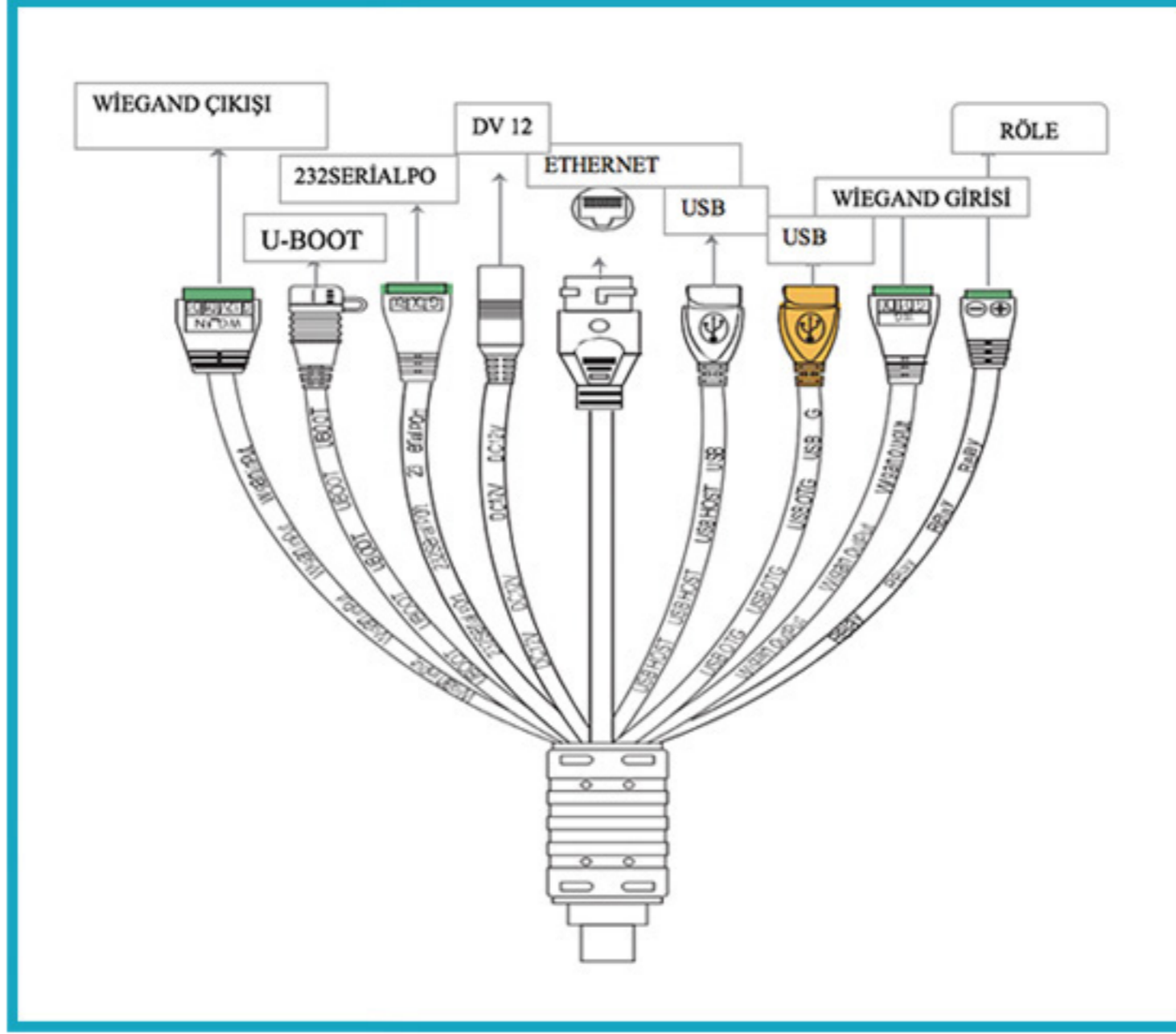
3

3. ADIM

Bağlantı parçasını ayağın üzerindeki boşluğa kablo ve kablo arayüzünü yerleştirin, somunu kablo ve kablo arayüzünden geçirdikten sonra sıkın, güç kaynağını bağlayın. Ekran çalışmaya başlayacaktır.

KURULUM YÖNTEMİ

ERTVIO-080



TEDBİRLER

Sıcaklık ölçüm cihazı, oda sıcaklığı -10 ila 40 °C arasında olan bir odada kullanılmalıdır. Sıcaklık ölçüm cihazını havalandırmanın altına kurulmamalıdır ve 3 metre içinde ısıtma kaynağı olmamalıdır.

Soğuk bir dış ortamdan odaya giren personel sıcaklık ölçümünün doğruluğunu etkiler. Alın sıcaklık testi; alın, üç dakika boyunca açıkta olmalı ve sıcaklık stabil olduktan sonra yapılmalıdır.

Sıcaklık ölçüm cihazı tarafından okunan sıcaklık, alın alanındaki sıcaklıktır. Alında su, ter, yağ veya kalın makyaj varsa veya yaşlılarda daha fazla kırıksıklık varsa, okuma sıcaklığı gerçek sıcaklıktan daha düşük olacaktır. Bu alanı kaplayan saç veya kıyafet olmadığından emin olunmalıdır.

TEKNİK ÖZELLİKLER

ERTVIO-080

KAMERA	Çözünürlük	2 milyon pixel
	Model	Geniş dinamik kamera
	Odak mesafesi	50-150cm
	Beyazlık ayarı	Otomatik
	Fotosel ışık	LED ve IR çift fotosel ışık
EKRAN	Boyut	8.0 inch IPS LCD ekran
	Çözünürlük	1280x720
	Dokunmatikk	Desteklenmiyor(isteğe bağlı)
İŞLEMCI	CPU	RK3288 dört çekirdekli (İsteğe Bağlı RK3399 altı çekirdekli, MSM8953 sekiz çekirdekli)
	Depolama	EMMC8G
ARAYÜZ	Network modülü	Ethernet ve kablosuz (WIFI)
	Ses	2.5W / 4 hoparlör
	USB	1 USB OTG, 1 USB HOST standart A port
	Seri iletişim	RS232 seri bağlantı noktası
	Röle çıkışı	kapı açık sinyal çıkışı
	Wiegand	Bir Wiegand 26/34 çıkış, bir Wiegand 26/34 giriş
	Yükseltme düğmesi	Destek Uboot yükseltme düğmesi
	Kablolu ağ	RJ45 Ethernet soketi

TEKNİK ÖZELLİKLER

ERTVIO-080

FONKSİYONLAR	Kart okuyucu	Yok (isteğe bağlı IC kart okuyucu, kimlik kartı, kimlik kartı)
	Yüz tanıma	Aynı anda birden fazla kişi algılama ve izleme destekler
	Yüz kütüphanesi	30.000' den fazla
	1:N yüz tanıma	destekliyor
	1:1 yüz karşılaştırma	destekliyor
	Yabancı tanıma	destekliyor
	Mesafe yapılandırma	destekliyor
	UI arayüz yapılandırma	destekliyor
	Uzaktan yükseltme	destekliyor
KIZILOTESİ TERMAL GÖRÜNTÜLEME MODÜLÜ	Arayüz	Cihaz yönetimi, personel / fotoğraf yönetimi, kayıt sorgusu
	Yaygınlaştırma yöntemi	Bulut dağıtım, - Özel dağıtım - LAN kullanımını - Bağımsız kullanım
	Sıcaklık algılama	destekliyor
	Sıcaklık algılama mesafesi	1 metre (optimal distance 0.5 metre)
	Sıcaklık ölçüm hassasiyeti	$\leq \pm 0.5$ °C
	Sıcaklık ölçüm aralığı	10 °C~42 °C
	Termal görüş alanı	32 X 32 °C
	Ziyaretçi sıcaklığı	destekliyor
	Anormal sıcaklık alarmı	Destekler (sıcaklık alarmı değeri ayarlanabilir)
	Güç	DC12V ($\pm 10\%$)
	Çalışma sıcaklığı	0 °C~60 °C
	Depolama sıcaklığı	-20 °C~60 °C
Güç tüketimi	13.5W (Max)	
GENEL BİLGİLER	Kurulum yöntemi	Kapıya braket montajı yöntemi ile
	Boyutu	Standart: 274.24*128*21.48 (mm) IC kart / ID kart : 296.18*132.88*25 (mm)
PAKET İÇERİĞİ	Paket içeriği	Makine * 1, Güç Adaptörü * 1, Manuel * 1